



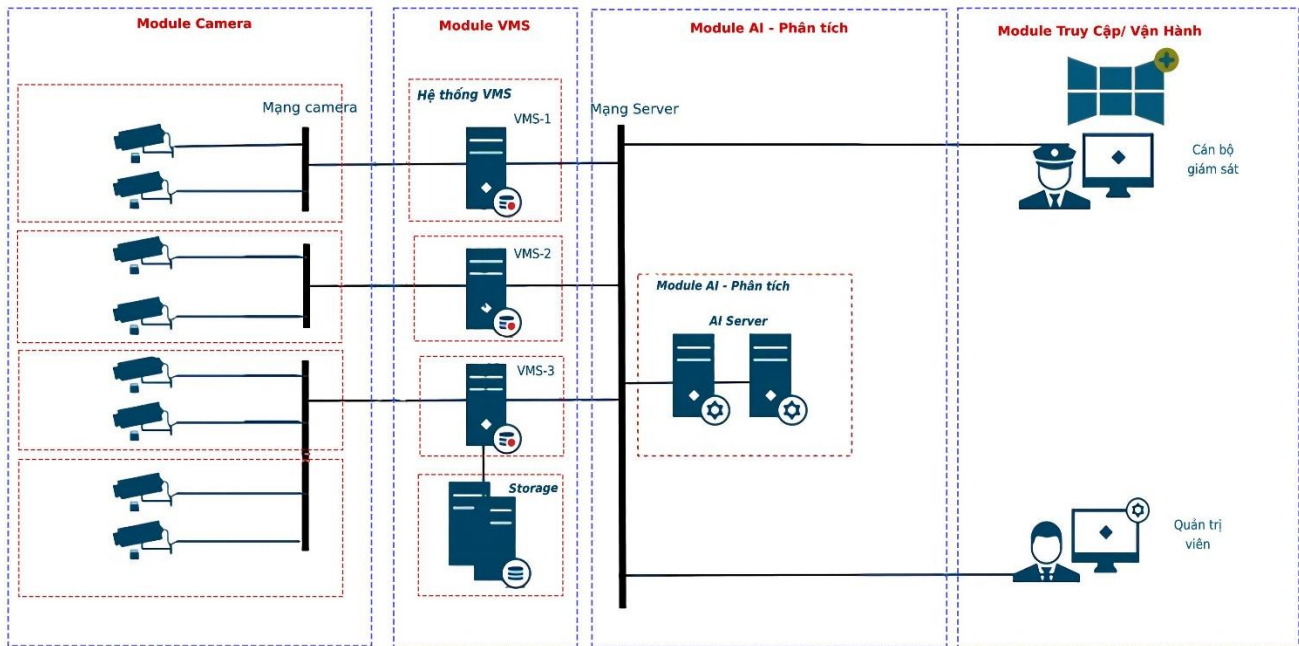
*PHẦN MỀM QUẢN LÝ VIDEO, HÌNH ẢNH CÓ CHỨC
NĂNG XỬ LÝ VIDEO, HÌNH ẢNH BẰNG TRÍ TUỆ NHÂN
TẠO THÔNG MINH*

PHÂN HỆ GIÁM SÁT THÔNG MINH DÀNH CHO TRẠM BIẾN ÁP

Tổng quan hệ thống

XSENSE-GSTM-TBA được thiết kế để phân tích, xử lý hình ảnh thông minh: Giám sát nhiệt độ môi trường, giám sát hành vi của phương tiện, con người, giám sát đồng hồ chỉ thị tủ MC, dao các ly.... Nó nâng cao hiệu suất phần cứng và cung cấp tính năng giám sát video tập trung, kiểm soát truy cập, bộ điều khiển cảnh báo và các tính năng AI như:

- Nhận diện đối tượng (phương tiện, con người) xâm phạm hoặc vi phạm vào khu vực
- Giám sát máy cắt, DCL đóng hay mở, tiếp địa khi có tín hiệu thao tác từ SCADA
- Giám sát trang phục, đồ bảo hộ của đối tượng người làm việc trong khu vực trạm biến áp
- Giám sát, theo dõi tự động nhiệt độ các thiết bị nhất thứ



Mô hình tổng quan hệ thống

Đặc điểm nổi bật



Thiết kế có thể mở rộng, dễ phát triển

Hệ thống được thiết kế dạng module, được tính toán kỹ lưỡng nên có thể dễ dàng phát triển, mở rộng hệ thống và tiết kiệm chi phí.



Khả năng tùy chỉnh linh hoạt

Chúng tôi cung cấp các dịch vụ để bạn xây dựng XSENSE-GSTM-TBA thành nền tảng của riêng bạn, cho phép nó hoàn toàn phù hợp với nhu cầu của bạn và mang lại cho bạn lợi thế cạnh tranh trên thị trường.

Ứng dụng AI mạnh mẽ



XSENSE-GSTM-TBA tích hợp nhiều chức năng AI khác nhau mà các thiết bị có, chẳng hạn như nhận diện đối tượng xâm phạm, giám sát máy cắt, DCL đóng hay mở, tiếp địa khi có tín hiệu thao tác từ SCADA, giám sát nhiệt độ. Hệ thống sẽ thông báo ngay lập tức khi mục tiêu cần quan tâm xuất hiện, cho phép bạn hoặc nhân viên an ninh thực hiện các biện pháp an ninh cần thiết.



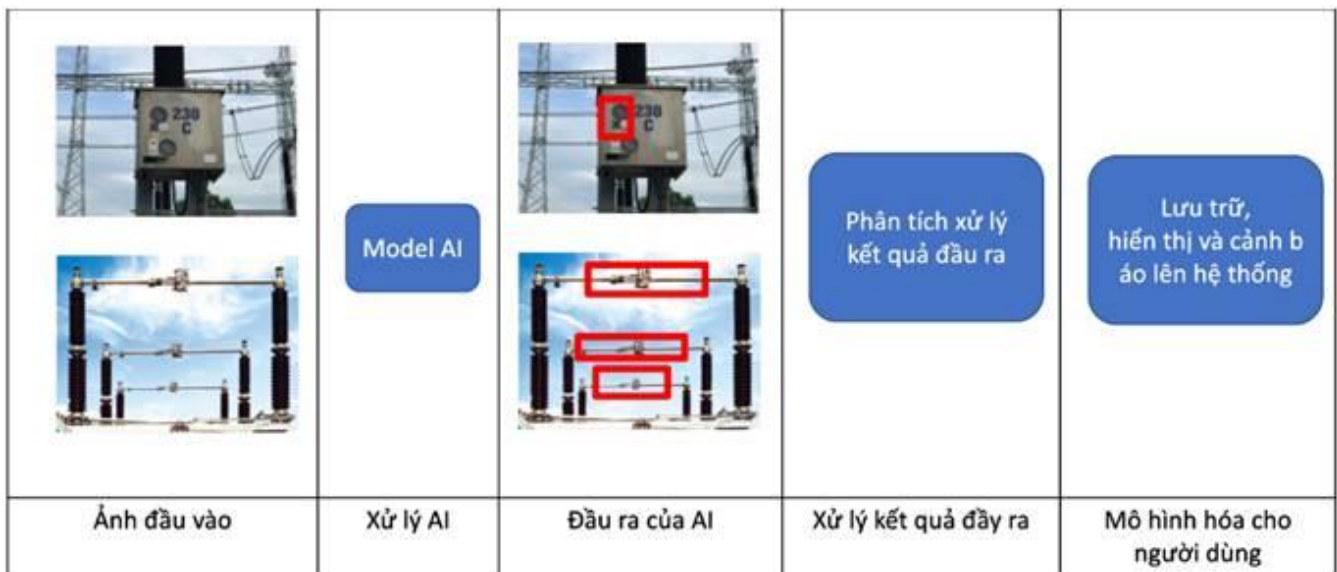
Tính sẵn sàng và ổn định

XSENSE-GSTM-TBA đảm bảo rằng hệ thống của bạn sẽ không bị gián đoạn bởi các máy chủ bị lỗi.

Mô đun chức năng kiểm tra trạng thái thiết bị bằng hình ảnh kết hợp hệ thống SCADA

MD-CAM-SCADA

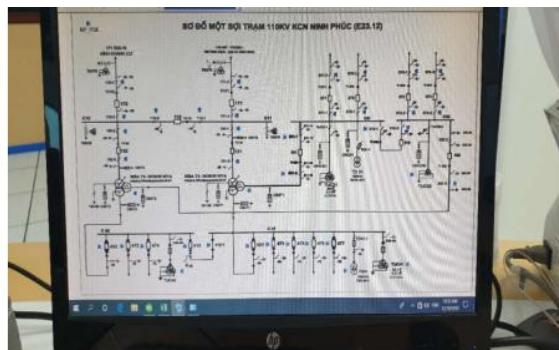
XSENSE-GSTM-TBA cung cấp chức năng kiểm tra trạng thái thiết bị bằng hình ảnh đồng bộ với hệ thống SCADA MD-CAM-SCADA để nâng cao độ tin cậy trong vận hành, giúp giảm bớt thời gian thao tác, kiểm tra thiết bị nhất thứ, xử lý được vấn đề thao tác riêng biệt hai phần mềm SCADA và phần mềm camera giảm thời gian thực hiện chuyển đổi chế độ vận hành, giảm tải thao tác cho trực ca tại Tổ TTLĐ, nâng cao năng suất lao động và chất lượng công việc



Tổng quan mô hình hệ thống



Màn hình hiển thị hình ảnh của camera khi click chuột vào biểu tượng camera trên bản đồ số

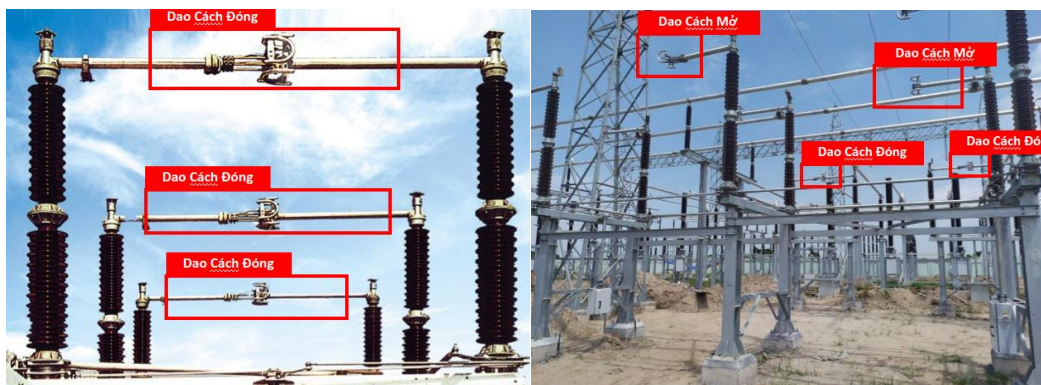


Màn hình hiển thị toàn cảnh bản đồ số

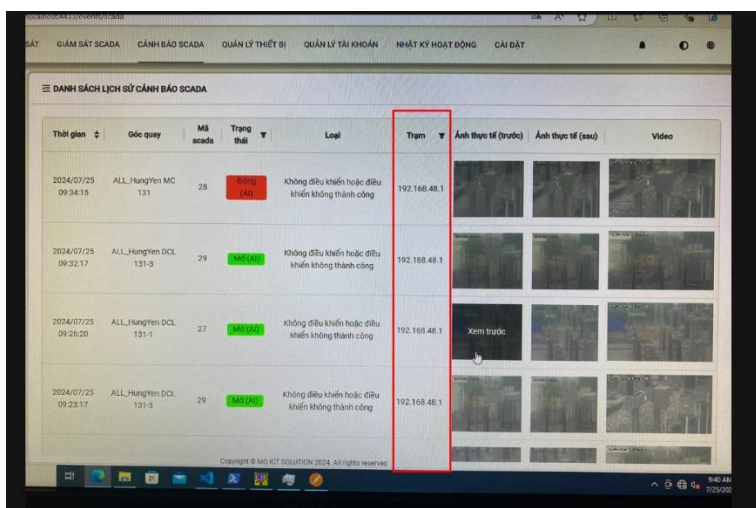
Giám sát trạng thái đồng hồ chỉ thị



Giám sát trạng thái dao cách ly



Nhật ký hệ thống



Thông số kỹ thuật

Thông số cơ bản

- **Cấu trúc:** Xây dựng, thiết kế theo hướng dịch vụ Client- Server, cho phép kết nối và tích hợp với các hệ thống khác qua API theo tiêu chuẩn Restful
- **Nền tảng hoạt động:** Web application, không cần cài đặt.
- **Khả năng tùy biến:** Tùy biến giao diện theo yêu cầu người dùng
- **Số lượng client kết nối:** Không giới hạn
- **Tương thích:** Chrome 80 trở lên, FireFox 68 trở lên, IE 12 trở lên, Edge, Safari 12 trở lên
- **Ngôn ngữ hiển thị:** Tiếng Việt, tiếng Anh
- **Font:** Unicode
- **Hệ điều hành:** Windows, Linux, Unix và MacOS

Chức năng phần mềm

Giao tiếp với hệ thống SCADA	Nhận tín hiệu SCADA từ SP5 (hoặc phần mềm SCADA trung tâm khác) để thực hiện điều khiển camera quay đến vị trí được chỉ định đã cài đặt sẵn để thể hiện hình ảnh của DCL, cờ chỉ thị của máy cắt
Quản lý hình ảnh tập trung	- Tập hợp và quản lý các tín hiệu camera được kết nối và tích hợp vào hệ thống giám sát tập trung; - Cung cấp các luồng video và nguồn cung dữ liệu đầu vào cho hệ thống phân tích hình ảnh.
Livestream	Hỗ trợ streaming nhiều luồng video với hiệu suất cao.
Hỗ trợ streaming realtime giám sát thiết bị	Hỗ trợ

Số lượng người dùng điều khiển SCADA cùng lúc	Tối đa 4 người
Giao thức kết nối	IEC-60870-5-104, ONVIF, RTSP, HTTP
Quản lý thông tin và phân quyền người dùng	<ul style="list-style-type: none"> - Tạo và quản lý thông tin người dùng, nhóm người dùng trong hệ thống. - Tạo và quản lý các nhóm người dùng trên hệ thống. - Phân quyền truy cập và mức độ ưu tiên của từng nhóm người dùng cụ thể.
Quản lý giao diện người dùng	<ul style="list-style-type: none"> - Quản lý các sự kiện cảnh báo tức thời, hiển thị ngay trên giao diện khi có cảnh báo xảy ra. - Quản lý kết nối các camera, khi bị mất kết nối sẽ thông báo như một sự kiện bất thường. - Giao diện gồm màn hình tổng quan và cụ thể chi tiết từng chức năng.
Quản lý thiết bị tập trung	<ul style="list-style-type: none"> - Thêm mới và quản lý các camera - Thêm mới và quản lý các thiết bị SCADA - Thêm mới và quản lý các camera, gateway
Quản lý cảnh báo	<ul style="list-style-type: none"> - Danh sách hiển thị nhật ký gồm thời gian, hình ảnh, trạng thái thiết bị - Tự động cảnh báo khi trạng thái thực tế thiết bị của máy cắt, dao cách ly có sai khác so với tín hiệu điều khiển từ trung tâm
Chức năng phân tích hình ảnh A.I	<ul style="list-style-type: none"> - Sử dụng các thuật toán AI để phân tích hình ảnh dao cách ly, cờ chỉ thị máy cắt, để xác định trạng thái thực tế của dao cách ly, máy cắt so với tín hiệu thu được tại phần mềm. - Có thể sử dụng tín hiệu scada trả về trạng thái thực tế của DCL và MC để so sánh, đánh giá.
Tương thích camera/thiết bị	Chuẩn kết nối: ONVIF, RTSP, HTTP

Hỗ trợ chuẩn nén	Video H.264/H.265
Hỗ trợ độ phân giải nhiều luồng video	Có
Tự động ghi nhật ký hệ thống	Có. Lưu trữ nhật ký hệ thống bao gồm: + 01 ảnh trước khi thao tác; + 01 ảnh sau khi thao tác; + 01 video quay lại hình ảnh của thiết bị được thao tác.

Bảo mật

Mã hóa mật khẩu và dữ liệu	Mã hóa trong cơ sở dữ liệu bằng hàm băm, sử dụng từ SHA-2 trở lên
Cơ chế hết hiệu HTTP (Expired)	Có
Mã hóa đường truyền giữa Server và Client	Tối thiểu SSL 1.2 trở lên